

WITHOUT
REMOTE CONTROL
SENZA
TELECOMANDO

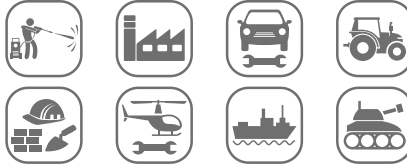


AVEK 3 S

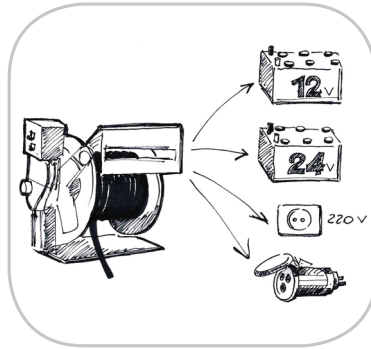
WHY RAMEX HOSE REELS › PERCHÈ UN AVVOLGITUBO RAMEX

■ SAVE TIME	■ RISPARMIO DI TEMPO
■ SAVE MONEY	■ RISPARMIO DI DENARO
■ INCREASED SAFETY	■ SICUREZZA SUL LAVORO
■ LONG HOSE DURABILITY	■ INCREMENTA LA DURATA DEL TUBO
■ EFFICIENCY IN DAILY WORK	■ EFFICIENZA NEL LAVORO QUOTIDIANO
■ 100% MADE IN ITALY	■ MADE IN ITALY 100%

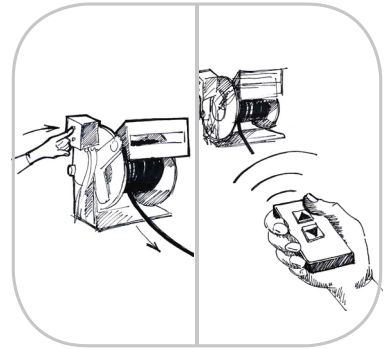
WHERE TO USE › DOVE UTILIZZARLO



PROPER USE › CORRETTO UTILIZZO



1



2



3



4

video





AVEK 3 S

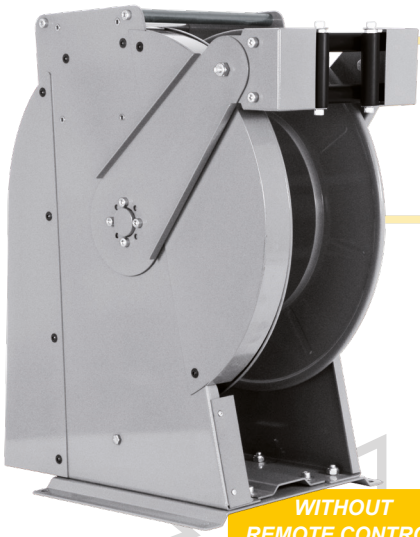
TECHNICAL FEATURES › CARATTERISTICHE TECNICHE

AVEK 3 S AISI 304

Admitted diameters Diametri ammessi	1/2"
Hose length in meters Lunghezza tubo	Up to 50 mt 1/2" Fino a 50 mt 1/2"
Working pressure Pressione lavoro	Up to 200 bar / Fino a 200 bar
Working Temperature Temperatura lavoro	90°c
Inlet thread size Connessione Ingresso	1/2" M
Outlet thread size Connessione uscita	1/2" F
Weight Peso	40 kg
Packing size Dimensione imballo	600x400x900 mm
Raw material sides and roll Materiali costruttivi rullo e fiancate	AISI 304
Raw material shaft and swivel joint Materiali costruttivi perno e giunto	AISI 303
Can be used to transfer Adatto all'utilizzo con	Air Water Chemical Aria Acqua Prodotti Chimici
Main feeding tension Tensione alimentazione	12 VDC
Motor power Potenza motore	350 W
Current consumption Corrente assorbita	48 A
Motor insulation class Classe isolamento motore	IP 55
Drive Azionamento	Manual switch, on the electric motor or even manually (pulling the hose) after torque limiter release. Con interruttore su motore elettrico o manuale (tirando il tubo) previo sganciamiento limitatore di coppia.
Notes Note	It can not be used outside or in wet environment without cover protection of the unit. Non può essere usato all'esterno senza apposita protezione al motore.

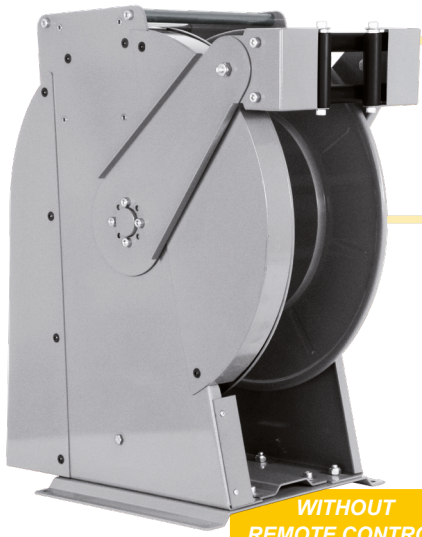
AVEK 3 S FE

Admitted diameters Diametri ammessi	1/2"
Hose length in meters Lunghezza tubo	Up to 50 mt 1/2" Fino a 50 mt 1/2"
Working pressure Pressione lavoro	Up to 200 bar / Fino a 200 bar
Working Temperature Temperatura lavoro	90°c
Inlet thread size Connessione Ingresso	1/2" M
Outlet thread size Connessione uscita	1/2" F
Weight Peso	40 kg
Packing size Dimensione imballo	600x400x900 mm
Raw material sides and roll Materiali costruttivi rullo e fiancate	Carbon Steel Acciaio al carbonio
Raw material shaft and swivel joint Materiali costruttivi perno e giunto	Carbon Steel Acciaio al carbonio
Can be used to transfer Adatto all'utilizzo con	Air Water / Aria Acqua On request Oil Grease / Su richiesta Olio Grasso
Main feeding tension Tensione alimentazione	12 VDC
Motor power Potenza motore	350 W
Current consumption Corrente assorbita	48 A
Motor insulation class Classe isolamento motore	IP 55
Drive Azionamento	Manual switch, on the electric motor or even manually (pulling the hose) after torque limiter release. Con interruttore su motore elettrico o manuale (tirando il tubo) previo sganciamiento limitatore di coppia.
Notes Note	It can not be used outside or in wet environment without cover protection of the unit. Non può essere usato all'esterno senza apposita protezione al motore.



WITHOUT
REMOTE CONTROL
SENZA
TELECOMANDO

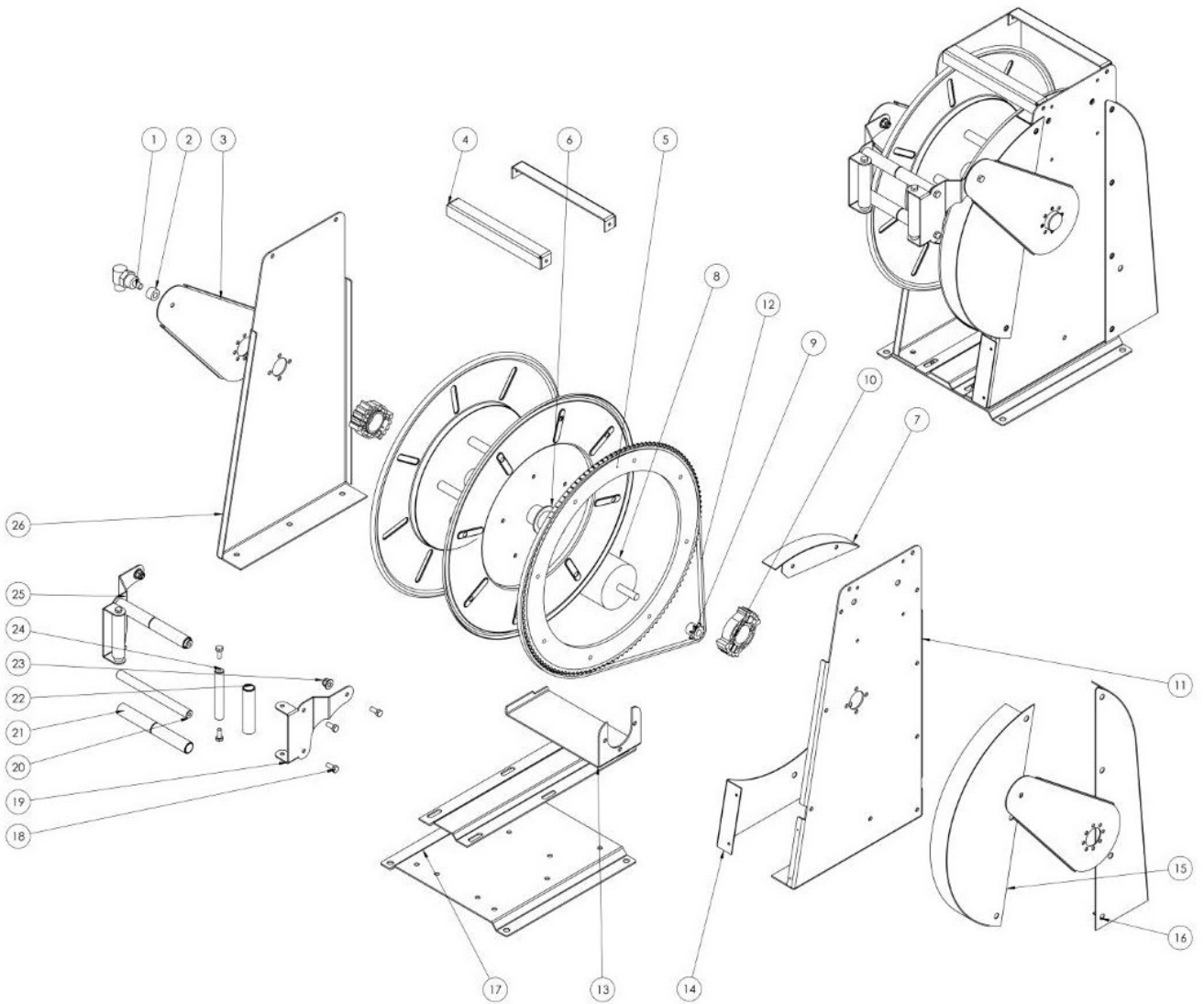
RAMME

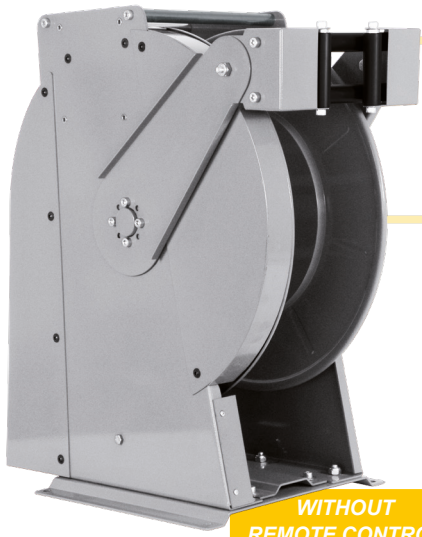


AVEK 3 S

EXPLODED VIEW › ESPLOSO

WITHOUT
REMOTE CONTROL
SENZA
TELECOMANDO



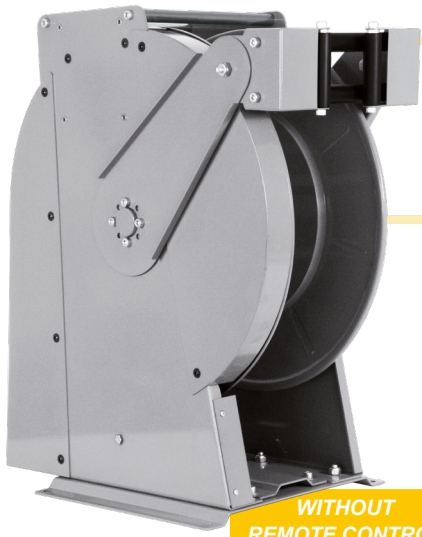


AVEK 3 S

EXPLODED VIEW › ESPLOSO

WITHOUT
REMOTE CONTROL
SENZA
TELECOMANDO

POS	Description and quantity / Descrizione e quantità	AV EK 3		AV EK 3 FE	
1	Bushing seal / Guarnizione boccola (1x)	4962		4961	
2	Swivel joint / Giunto girevole (1x)		KIT 10 NEW		KIT 10
3	Arm / Braccio (2x)				
4	Superior rod / Tirante superiore (2x)				
5	Crown / Corona (1x)				
6	Reel / Bobina (1x)				
7	Cover / Copertura (1x)				
8	Motor / Motore (1x)				
9	Pinion / Pignone(1x)				
10	Rack / Cremagliera (2x)				
11	Side / Fiancata (1x)				
12	Chain / Catena (1x)				
13	Motor support / Supporto per motore (1x)				
14	Cover / Copertura (1x)				
15	Cover / Copertura (1x)				
16	Cover / Copertura (1x)				
17	Base (1x)				
18	Screw / Vite (8x)				
19	Roller support / Supporto rullino (2x)				
20	Horizontal rod / Tirante orizzontale (2x)				
21	Horizontal roller / Rullino orizzontale (2x)				
22	Vertical roller / Rullino verticale (2x)				
23	Nut / Dado (2x)				
24	Vertical rod / Tirante verticale (2x)				
25	Roller support / Supporto rullino (2x)				

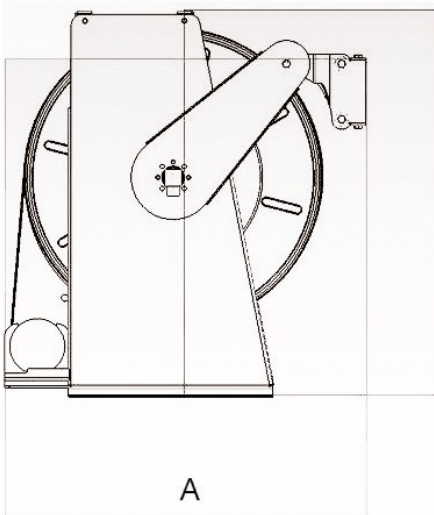


WITHOUT
REMOTE CONTROL
SENZA
TELECOMANDO

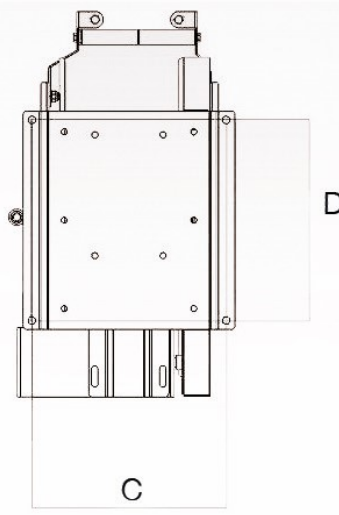


AVEK 3 S

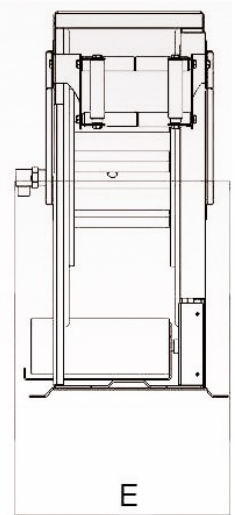
DIMENSIONAL DRAWING › DISEGNO DIMENSIONALE



B



D



ART.	A	B	C	D	E
AV EK 3 S	700 mm	700 mm	330 mm	340 mm	390 mm



AVEK 3 S

INCLUDED ACCESSORIES › ACCESSORI INCLUSI

HOSE REEL AVVOLGITUBO		NIPPLE NIPPLO		SWIVEL JOINT GIUNTO GIREVOLE
AV EK 3 S	4908		4962	
AV EK 3 S FE	4908 - FE		4961 - FE	

OPTIONAL ACCESSORIES › ACCESSORI OPTIONAL

HOSE REEL AVVOLGITUBO		NIPPLE NIPPLO
AV EK 3 S	4906	
AV EK 3 S FE	4906 - FE	

HOSE TUBO		STANDARD FITTING RACCORDO STANDARD		OPTION OPZIONE
43 1/2" 	4934 1/2"		4933 1/2"	
45 1/2" 				
18 3/8" 	4932 3/8"		4933 3/8"	
18 1/2" 	4932 1/2"		4933 1/2"	
61 1/2" 				

 <http://ramex.com.ru> 8 (800) 707-66-48

 ramex@ramex.com.ru +7 (495) 540-45-68